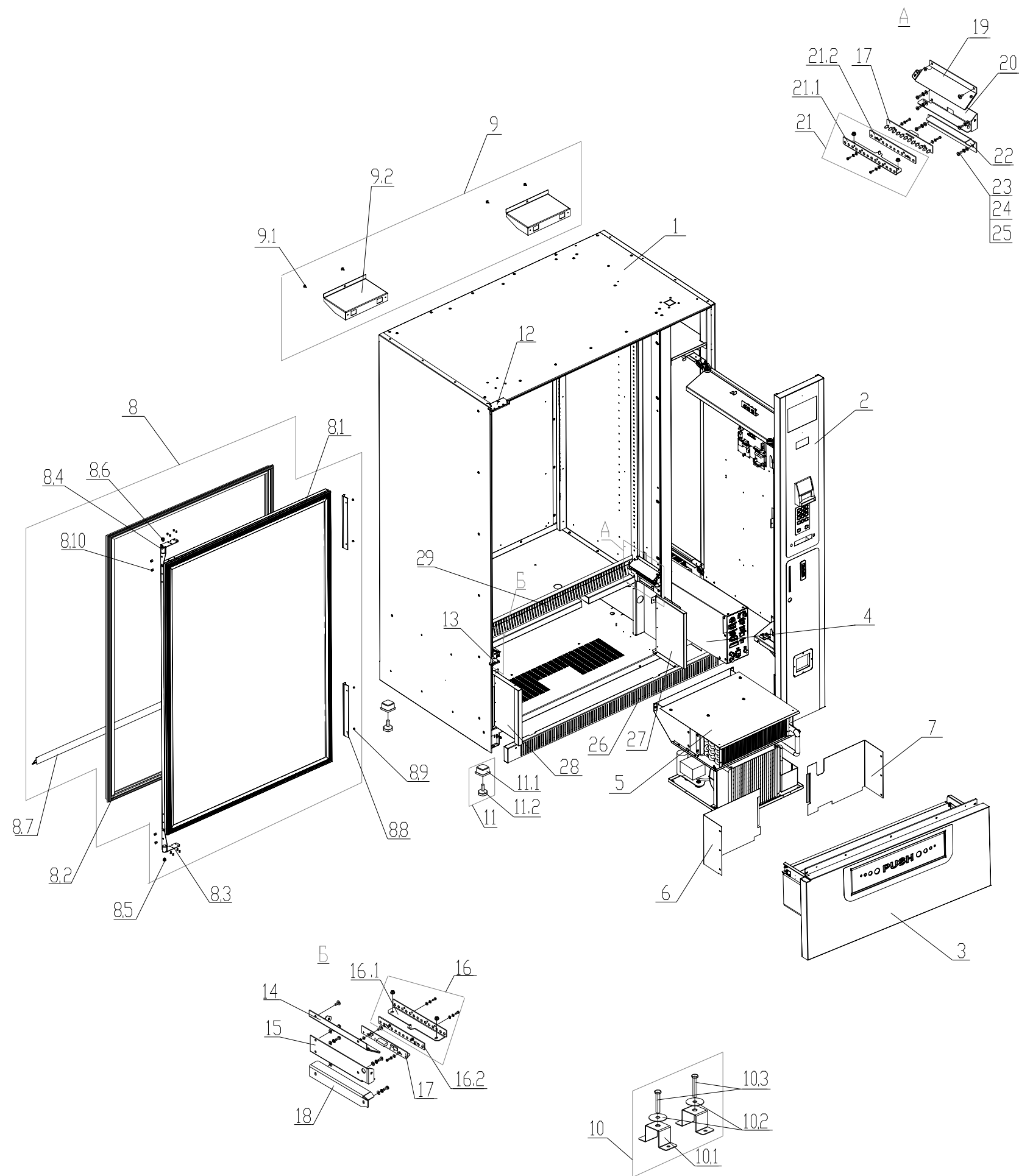


Каталог запасных частей Foodbox Long

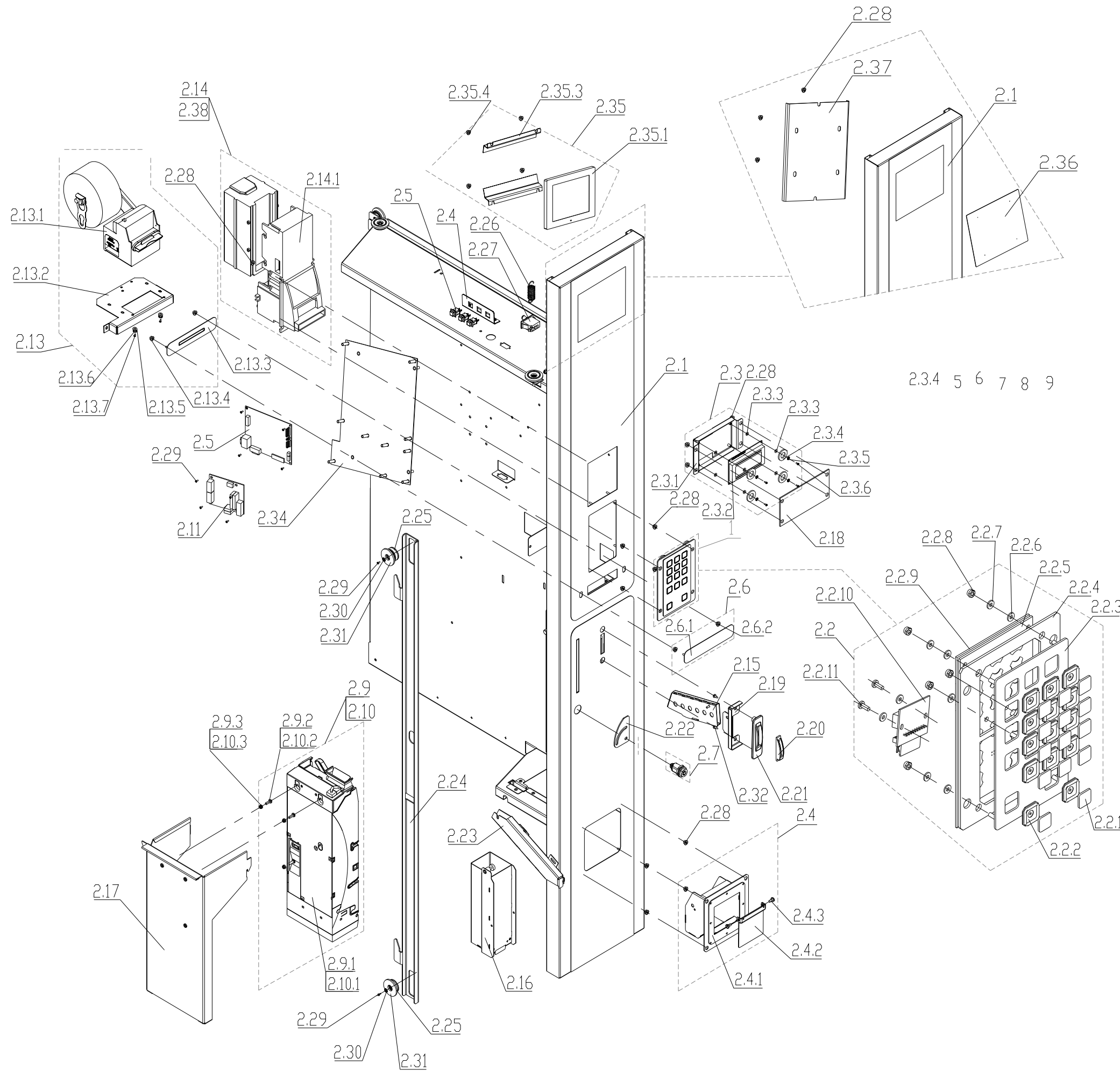
Версия каталога 1,1

| Наименование узла | Обозначение узла | Лист № |
|--|-------------------------|---------------|
| Автомат по продаже снеков Foodbox Long | | 2 |
| Отсек управления | УВЕК.695552.106 | 3 |
| Лоток выдачи товара | УВЕК.301715.SL001 | 4 |
| Блок питания | УВЕК.436714.FL001 | 5 |
| Комплект полки | УВЕК.469553.SL0011 | 6 |
| Комплект холодильного агрегата | | 7 |



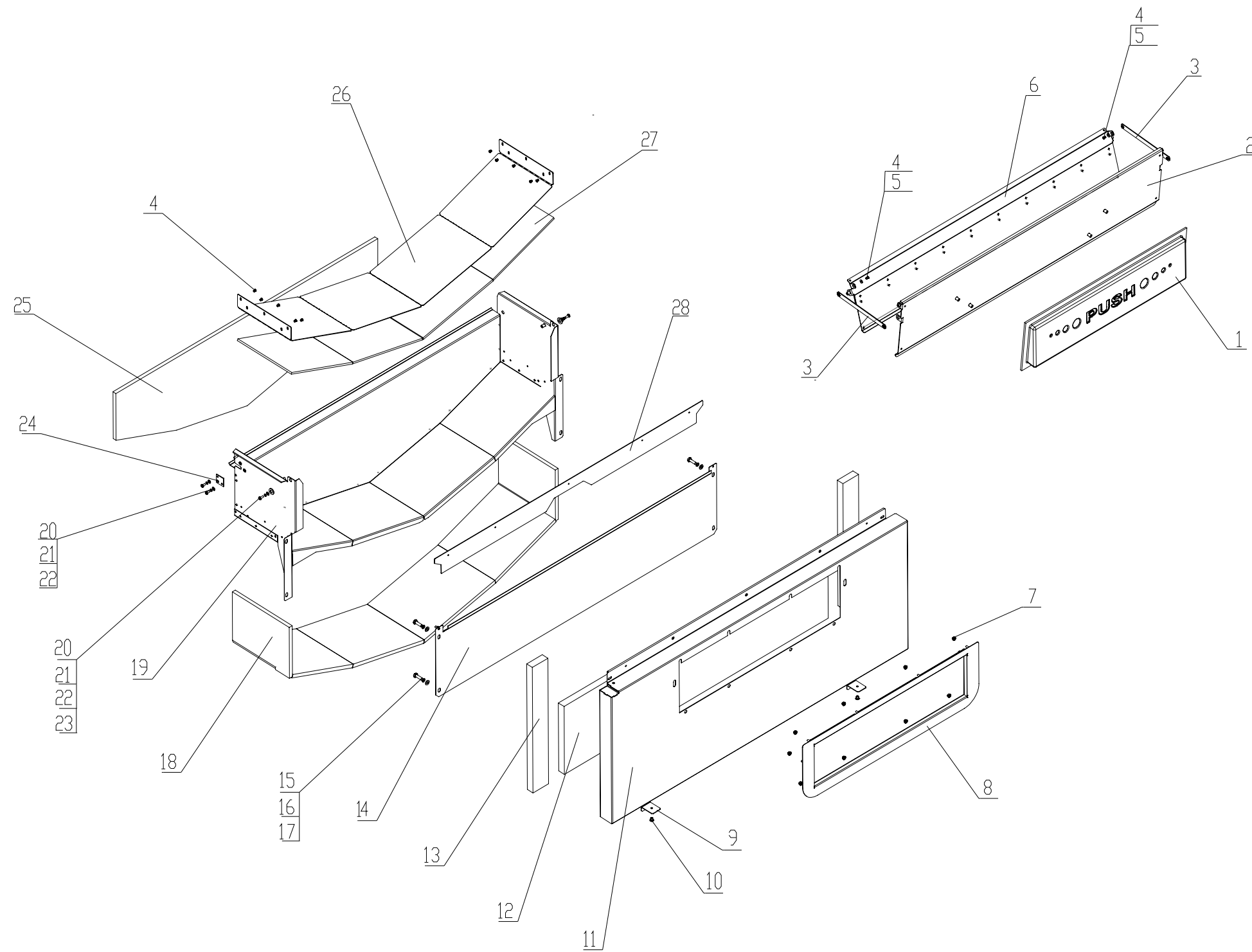
| Позиция | Наименование | Обозначение |
|---------|--------------------------------------|--------------------|
| 1 | Корпус | УВЕК.301732.FL003 |
| 2 | Отсек управления | УВЕК.695552.I01 |
| 3 | Лоток выдачи товара в сборе | УВЕК.301715.SL001 |
| 4 | Блок питания | УВЕК.436714.FL002 |
| 5 | Комплект холодильного агрегата | Rivacold 7873 |
| 6 | Шторка холодильника левая | УВЕК.745422.SL006 |
| 7 | Шторка холодильника правая | УВЕК.745422.FL002 |
| 8 | Комплект двери антивандальный | УВЕК.305615.FL001 |
| 8,1 | Рамка двери | УВЕК.301241.SL001 |
| 8,2 | Уплотнитель | УВЕК.741128.SL001 |
| 8,3 | Петля дверная в сборе (нижняя) | УВЕК.301716.I11 |
| 8,4 | Петля дверная в сборе (верхняя) | УВЕК.301716.I11-01 |
| 8,5 | Втулка | УВЕК.711371.I05 |
| 8,6 | Втулка | УВЕК.711371.I05-01 |
| 8,7 | Отбойник двери | УВЕК.746424.SL001 |
| 8,8 | Уголок прижимной | УВЕК.741378.I04 |
| 8,9 | Заклепка тяговая с потайным буртиком | St/St 3,2 x 8 |
| 8,10 | Заклепка тяговая | St/St 3,2 x 8 |
| 9 | Комплект крепления к стене | УВЕК.305615.I05 |
| 9,1 | Упор | УВЕК.745446.I01 |
| 9,2 | Винт самонарезающий | 4,2 x13 Li13 |
| 10 | Комплект крепления к полу | УВЕК.305615.I02 |
| 10,1 | Скоба в сборе | УВЕК.301523.I01 |
| 10,2 | Шайба | УВЕК.745132.I01 |
| 10,3 | Болт | DIN 933 M12x100 |
| 11 | Ножка | |
| 11,1 | Опора резьбовая M12 | ОФМ 12x40/Д |
| 11,2 | Заглушка пластмассовая M12 | К40M12M/C |
| 12 | Уголок верхний в сборе | УВЕК.301716.I13 |
| 13 | Уголок опорный в сборе | УВЕК.301716.I12 |
| 14 | Отбойник левый с козырьком в сборе | УВЕК.301524.I03 |
| 15 | Кронштейн левого отбойника | УВЕК.301319.I09 |
| 16 | Уголок с платой левый | УВЕК.301524.I07 |
| 16,1 | Уголок платы в сборе | УВЕК.301714.I07 |
| 16,2 | Пластина ПФЭ в сборе | УВЕК.301714.I06 |
| 17 | Плата 45 | 45 |
| 18 | Уголок опорный левый | УВЕК.745513.I16 |
| 19 | Отбойник правый с козырьком в сборе | УВЕК.301524.I05 |
| 20 | Кронштейн правого отбойника | УВЕК.301319.I10 |
| 21 | Уголок с платой правый | УВЕК.301524.I07-01 |
| 21,1 | Уголок платы в сборе | УВЕК.301714.I07 |
| 21,2 | Пластина ПФЭ в сборе | УВЕК.301714.I06 |
| 22 | Уголок опорный правый | УВЕК.745513.I17 |
| 23 | Винт | DIN 7985 M4x10 |
| 24 | Шайба | DIN 6798 A4,3 |
| 25 | Шайба | DIN 125 A4,3 |
| 26 | Кожух в сборе | УВЕК.305424.FL001 |
| 27 | Кожух правый | УВЕК.745536.I22 |
| 28 | Кожух левый | УВЕК.745536.I21 |
| 29 | Отбойник | УВЕК.745512.SL001 |

Автомат по продаже снеков
Foodbox Long



| Номера | Наименование | Обозначение | Примечание |
|--------|----------------------------------|---|------------|
| 2.1 | Панель в сборе | УВЕК.301732.10 | см.лист 5 |
| 2.2 | Клавиатура в сборе | УВЕК.407131.10 | |
| 2.2.1 | Комплект кнопок | УВЕК.305615.104 | |
| 2.2.2 | Корпус кнопки | УВЕК.758482.103 | |
| 2.2.3 | Панель клавиатуры | УВЕК.301412.101 | |
| 2.2.4 | Рамка дистанционная | УВЕК.741371.101 | |
| 2.2.5 | Клавиатура палевошная | UN-06 | |
| 2.2.6 | Шайба | СТЭФ 10СТ 5Р 8103-71 | |
| 2.2.7 | Шайба | DIN 125 - A3.2 | |
| 2.2.8 | Шайба | DIN 988 M3 | |
| 2.2.9 | Пластина клавиатуры в сборе | УВЕК.301535.105 | |
| 2.2.10 | Плата клавиатур переходная | 449 | |
| 2.2.11 | Винт | DIN 7985 M3.0x8 | |
| 2.3 | Дисплей ЖК | УВЕК.467846.103 | |
| 2.3.1 | Фронт-сид дисплея в сборе | УВЕК.301716.105-01 | |
| 2.3.2 | ЖК индикатор | GG512864ACJEW00 SDEC | |
| 2.3.3 | Шайба | СТЭФ 10СТ 5Р 8103-71 | |
| 2.3.4 | Шайба | DIN 6798 A 3.2 | |
| 2.3.5 | Шайба | DIN 125 - A3.2 | |
| 2.3.6 | Винт | DIN 7985 M3.0x8 | |
| 2.4 | Датчик | УВЕК.304121.101 | |
| 2.4.1 | Короб в сборе | УВЕК.305136.101 | |
| 2.4.2 | Шпоруа | УВЕК.301471.101 | |
| 2.4.3 | Винт | DIN 923 M4.0x10 | |
| 2.5 | Плата | 019 | |
| 2.6 | К-т модуля принтера | УВЕК.305615.101 | |
| 2.6.1 | Воздушка в сборе | УВЕК.304122.103 | |
| 2.6.2 | Шайба | DIN 6923 M4 | |
| 2.7 | К-т языка Metallic | УВЕК.305615.123 | |
| 2.7.1 | Язык | Mimatic ML-22 серия C1 | |
| 2.7.2 | Шайба | DIN 6797 A19 | |
| 2.9 | К-т чекдастера NRI G46 | УВЕК.467971.102 | |
| 2.9.1 | Чекдастер NRI G46 | | |
| 2.9.2 | Шайба | DIN 988 M4 | |
| 2.9.3 | Винт | DIN 7985 M4x12 | |
| 2.10 | К-т чекдастера NRI Carreen Green | | |
| 2.10.1 | Чекдастер | NRI Carreen Green mth RUB8 | |
| 2.10.2 | Шайба | DIN 988 M4 | |
| 2.10.3 | Винт | DIN 7985 M4x12 | |
| 2.11 | Плата | 021 | |
| 2.13 | Комплект принтера VSP-80KZ | | |
| 2.13.1 | Принтер | VSP-80KZ | |
| 2.13.2 | Фронт-сид в сборе | УВЕК.745424.130 | |
| 2.13.3 | Обрамление в сборе | УВЕК.304122.108 | |
| 2.13.4 | Шайба | DIN 6923 M4 | |
| 2.13.5 | Шайба | DIN 125 A 4.3 | |
| 2.13.6 | Шайба | DIN 6798 A 4.3 | |
| 2.13.7 | Винт | DIN 7985 M4x8 | |
| 2.14 | Комплект кулеропрямника | КСМ DBV-301 со стекром на 1000 куб см | |
| 2.14.1 | Кулеропрямник | КСМ DBV-301-SU-RUS-51110-D1 со стекром на 1000 куб см | |
| 2.15 | Фронт-сид в сборе | УВЕК.301561.103 | |
| 2.16 | Винт для монет | УВЕК.301119.105 | |
| 2.17 | Фронт-сид в сборе | УВЕК.301561.104 | |
| 2.18 | Стекло защитное | УВЕК.741122.101 | |
| 2.19 | Фронт-сид | УВЕК.745522.101 | |
| 2.20 | Микропрямник | УВЕК.741356.N02 | |
| 2.21 | Бетонпрямник | УВЕК.741662.N01 | |
| 2.22 | Панель | УВЕК.745513.113 | |
| 2.23 | Микстопод | УВЕК.745516.101 | |
| 2.24 | Вилочка | УВЕК.745124.102 | |
| 2.25 | Ролик | УВЕК.71148.101 | |
| 2.26 | Пружина газа (Ваз) | 00001-1108036-008 | |
| 2.27 | Микропереключатель | Sum 22-0746-1 | |
| 2.28 | Шайба | DIN 6923 M4 | |
| 2.29 | Винт | DIN 7985 M4x10 | |
| 2.30 | Шайба | DIN 6798 A 4.3 | |
| 2.31 | Шайба | DIN 9021 A 4.3 | |
| 2.32 | Винт | DIN 7981 C-3,5x9,5 | |
| 2.33 | Держатель нежелезные | ИФ5 | |
| 2.34 | Панель переходная в сборе | УВЕК.301521.109 | |
| 2.35 | Комплект фоторамки | | |
| 2.35.1 | Фоторамка | Parusceno TS4GPF 830B | |
| 2.35.2 | Фронт-сид фоторамки | УВЕК.745522.130 | |
| 2.35.3 | Шайба | DIN 6923 M4 | |
| 2.36 | Воздушка в сборе | УВЕК.305364.102 | |
| 2.37 | Пластина фоторамки | УВЕК.745136.104 | |
| 2.38 | Комплект кулеропрямника | КСМ DBV-301 со стекром на 500 куб см | |
| 2.38.1 | Кулеропрямник | КСМ DBV-301-SU-RUS-51110-D1 со стекром на 500 куб см | |
| 2.38.2 | Шайба | DIN 6923 M4 | |
| 2.4 | Пластина кнопок в сборе | УВЕК.301524.114 | |
| 2.5 | Кнопка | PSW-9AG | |

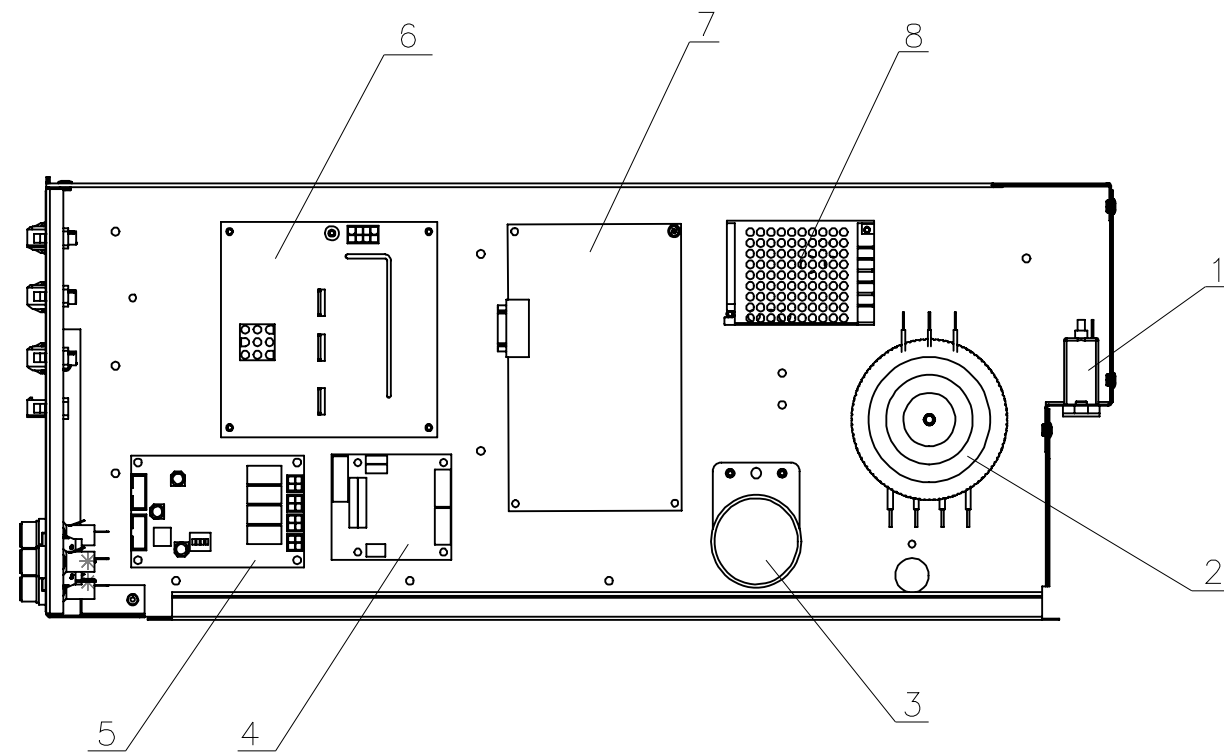
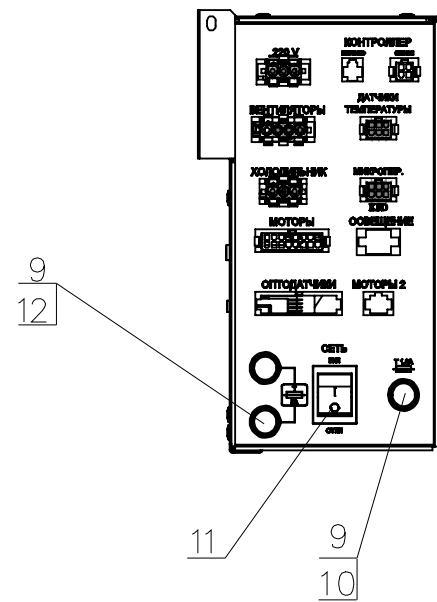
УВЕК.695552.101 Отсек управления



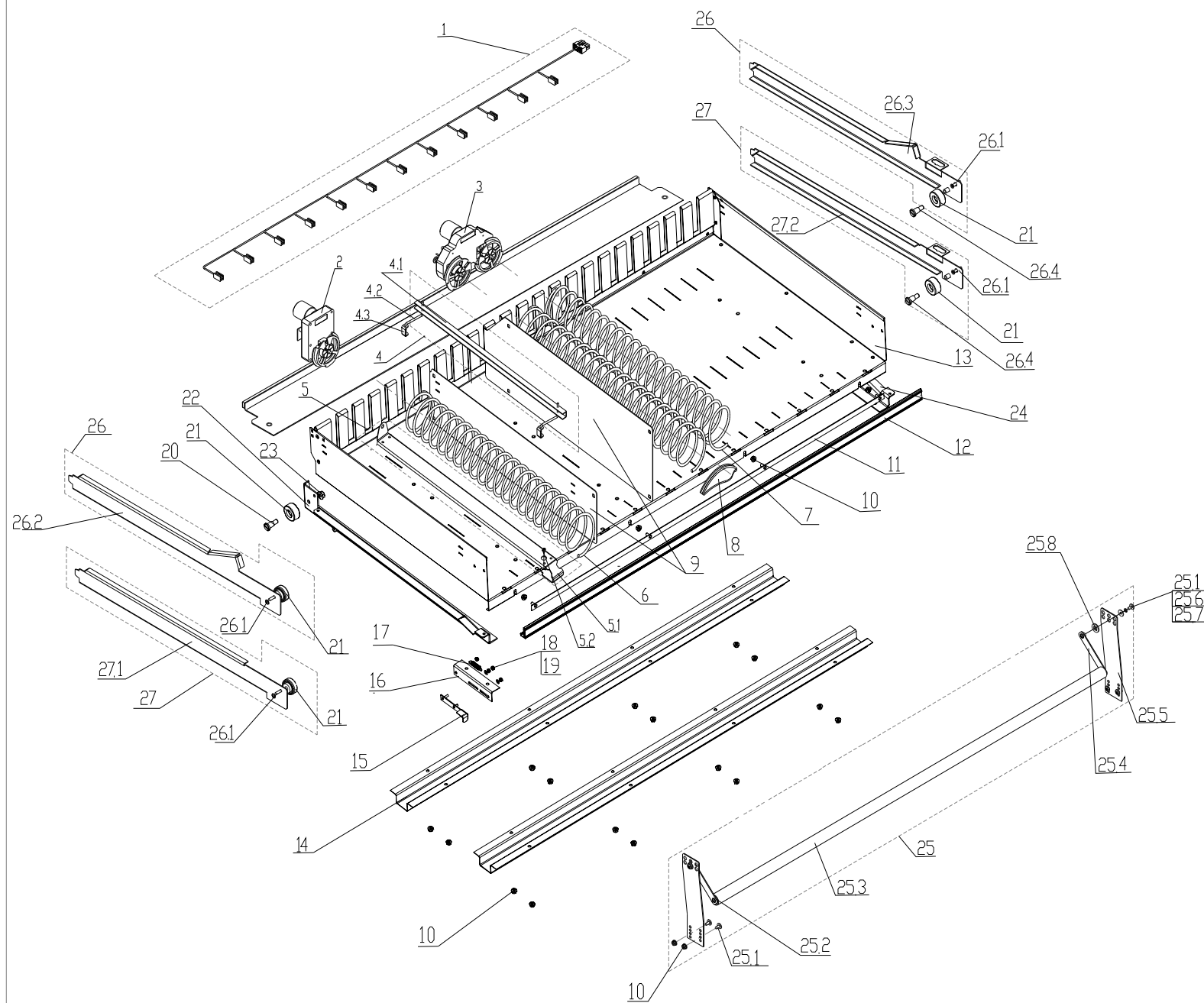
| Позиция | Наименование | Обозначение |
|---------|-----------------------------------|--------------------|
| 1 | Крышка | УВЕК.735341.103 |
| 2 | Дверь в сборе | УВЕК.301534.SL001 |
| 3 | Штатун в сборе | УВЕК.304513.101 |
| 4 | Заклепка тяговая | St/St 3,2x8 |
| 5 | Шайба | DIN 9021 A3,2 |
| 6 | Створка в сборе | УВЕК.305343.SL002 |
| 7 | Гайка | DIN 6923 M4 |
| 8 | Обрамление в сборе | УВЕК.301527.101 |
| 9 | Уголок | УВЕК.745212.106 |
| 10 | Заклепка тяговая | Su/St 4,8x8 |
| 11 | Стенка передняя в сборе | УВЕК.301255.SL001 |
| 12 | Плита пенополистирольная | УВЕК.741121.SL007 |
| 13 | Плита пенополистирольная | УВЕК.741121.106-01 |
| 14 | Крышка в сборе | УВЕК.301254.SL001 |
| 15 | Болт | DIN 933 M6x20 |
| 16 | Шайба | DIN 127 M6 |
| 17 | Шайба | DIN 125 A6,4 |
| 18 | Теплоизолятор лотка | УВЕК.741121.SL002 |
| 19 | Лоток в сборе | УВЕК.304121.SL001 |
| 20 | Винт | DIN 7985 M4x10 |
| 21 | Шайба | DIN 127 M4 |
| 22 | Шайба | DIN 125 A4,3 |
| 23 | Шайба | DIN 125 A8,4 |
| 24 | Планка | УВЕК.741121.101 |
| 25 | Теплоизолятор задней стенки лотка | УВЕК.741121.SL003 |
| 26 | Пластиковая вставка | УВЕК.745212.SL001 |
| 27 | Пластина резины пористой | УВЕК.745241.SL001 |
| 28 | Шторка | УВЕК.741121.SL005 |

УВЕК.301715.SL001 Лоток выдачи товара

| Позиция | Наименование | Обозначение |
|---------|----------------------------|---------------------------------|
| 1 | Фильтр сетевой | DL-10DZ2 |
| 2 | Трансформатор доработанный | УВЕК.435114.110 |
| 3 | Сирена доработанная | УВЕК.435114.129 |
| 4 | Плата | 021 |
| 5 | Плата Digital IO | УВЕК.468347.104-01 |
| 6 | Плата коммутации | УВЕК.468347.103 |
| 7 | Плата | 023 |
| 8 | Блок питания | MS-35-24 |
| 9 | Держатель предохранителя | FN1-13 |
| 10 | Вставка плавкая | 6,3x32мм, 1,0А/250В (медленный) |
| 11 | Выключатель | RS-608 Switronic |
| 12 | Вставка плавкая | 6,3x32мм, 5,0А/250В (медленный) |



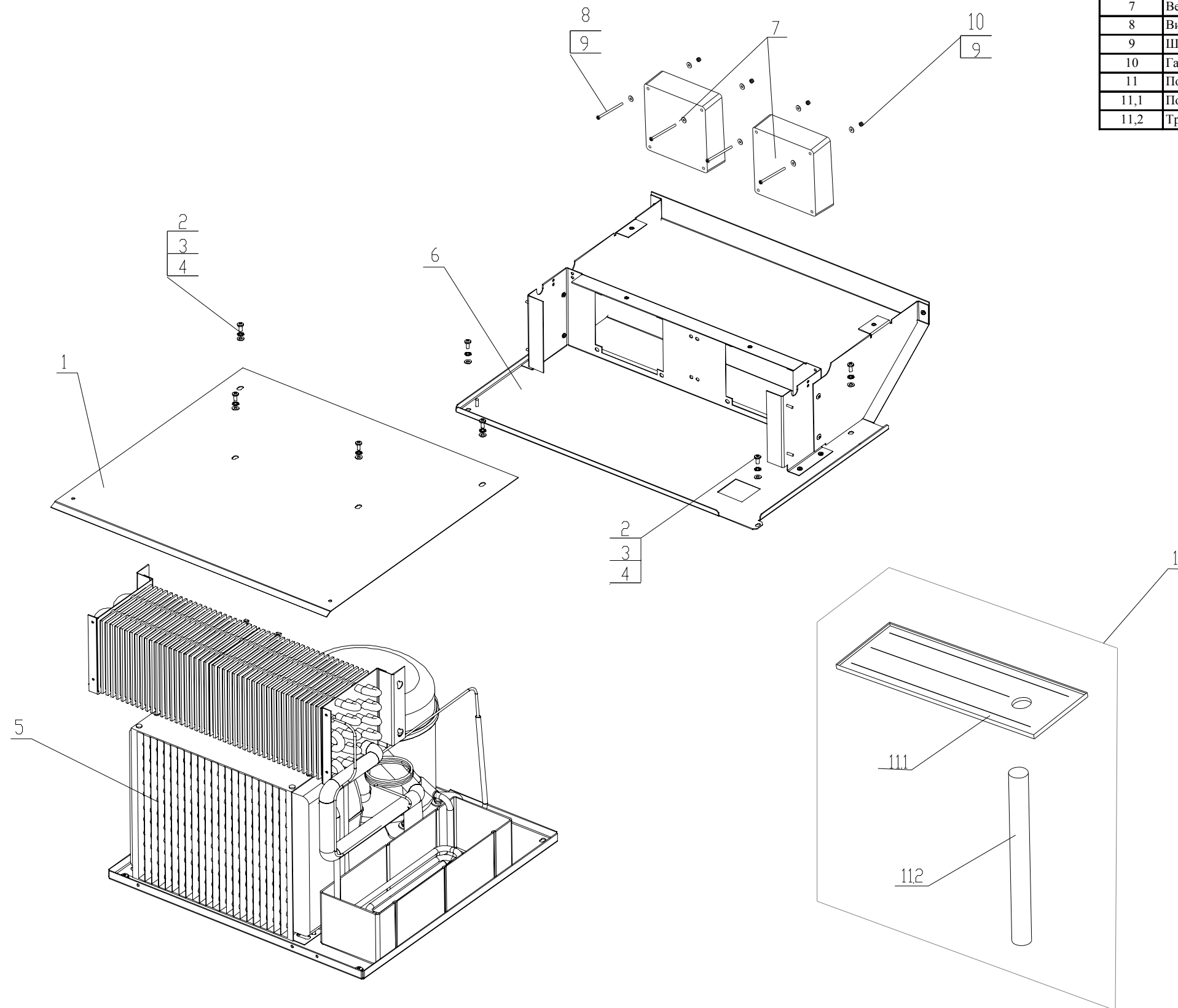
Блок питания
УВЕК.436714.FL001



| Позиция | Наименование | Обозначение | Примечание |
|---------|---------------------------------|--|-------------------|
| 1 | Жгут шнековых моторов | УВЕК.685612.SL006 | |
| 2 | Мотор-редуктор одинарный | 276D4024AA | |
| 3 | Мотор-редуктор двойной | 276D4024BA | |
| 4 | Комплект ограничителя ячейки | УВЕК.467921.103 | |
| 4,1 | Ограничитель | УВЕК.745422.109 | |
| 4,2 | Пруток | УВЕК.746753.101 | |
| 4,3 | Кронштейн | УВЕК.745532.106-01 | |
| 5 | Комплект направляющих под банки | УВЕК.305615.135 | |
| 5,1 | Направляющая | УВЕК.745352.114 | |
| 5,2 | Винт самонарезающий | DIN 7981 M2,9x6,5 | |
| 6,1 | Шнек | УВЕК.753512.1001-01 | шаг 84мм. мест 5 |
| 6,2 | Шнек | УВЕК.753512.1001-02 | шаг 76мм. мест 6 |
| 6,3 | Шнек | УВЕК.753512.1001-03 | шаг 57мм. мест 7 |
| 6,4 | Шнек | УВЕК.753512.1001-04 | шаг 45мм. мест 9 |
| 6,5 | Шнек | УВЕК.753512.1001-05 | шаг 37мм. мест 11 |
| 6,6 | Шнек | УВЕК.753512.1001-06 | шаг 32мм. мест 13 |
| 6,7 | Шнек | УВЕК.753512.1001-07 | шаг 26мм. мест 16 |
| 6,8 | Шнек | УВЕК.753512.1001-08 | шаг 21мм. мест 20 |
| 7,1 | Комплект шнеков | УВЕК.753512.1001-02, УВЕК.753512.1002-02 | шаг 76мм. мест 6 |
| 7,2 | Комплект шнеков | УВЕК.753512.1001-04, УВЕК.753512.1002-04 | шаг 45мм. мест 9 |
| 7,3 | Комплект шнеков | УВЕК.753512.1001-05, УВЕК.753512.1002-05 | шаг 37мм. мест 11 |
| 7,4 | Комплект шнеков | УВЕК.753512.1001-06, УВЕК.753512.1002-06 | шаг 32мм. мест 13 |
| 7,5 | Комплект шнеков | УВЕК.753512.1001-07, УВЕК.753512.1002-07 | шаг 26мм. мест 16 |
| 8 | Доводчик пружины | НН1477074N | |
| 9,1 | Перегородка | УВЕК.741131.112 | высота 93мм |
| 9,2 | Перегородка | УВЕК.741131.112-01 | высота 132мм |
| 10 | Гайка | DIN 6923 M4 | |
| 11 | Планка в сборе | УВЕК.301716.SL001 | |
| 12 | Ценникодержатель | УВЕК.746451.SL002 | |
| 13 | Полка в сборе | УВЕК.301525.SL002 | |
| 14 | Усилитель полки | УВЕК.745422.SL004 | |
| 15 | Фиксатор в сборе | УВЕК.305343.120 | |
| 16 | Уголок фиксирующий в сборе | УВЕК.305343.118 | |
| 17 | Пружина | | |
| 18 | Гайка самоконтрящаяся | DIN 985 M3 | |
| 19 | Шайба | DIN 125 A3,2 | |
| 20 | Винт | УВЕК.711361.SL001-01 | |
| 21 | Колесо обрезиненное | C288 | |
| 22 | Направляющая в сборе | УВЕК.321181.SL001 | |
| 23 | Гайка | DIN 6923 M6 | |
| 24 | Направляющая в сборе | УВЕК.321181.SL001-01 | |
| 25 | Комплект ограничителя бутылок | УВЕК.304275.SL001 | |
| 25,1 | Винт | DIN 967 M4x8 | |
| 25,2 | Трубка | УВЕК.715141.SL001 | |
| 25,3 | Трубка | УВЕК.711141.SL001 | |
| 25,4 | Шатун в сборе | УВЕК.304513.102 | |
| 25,5 | Пластина | УВЕК.741121.134 | |
| 25,6 | Шайба | DIN 9021 A4,3 | |
| 25,7 | Шайба | DIN 127 A4 | |
| 25,8 | Шайба | DIN 125 A8,4 | |
| 26 | Комплет верхних направляющих | УВЕК.305615.SL004 | |
| 26,1 | Винт | DIN 7500 MZ M4x12 | |
| 26,2 | Направляющая в сборе | УВЕК.301733.SL003-01 | |
| 26,3 | Направляющая в сборе | УВЕК.301733.SL003 | |
| 26,4 | Винт | УВЕК.711361.SL001 | |
| 27 | Комплект нижних направляющих | УВЕК.305615.SL005 | |
| 27,1 | Направляющая в сборе | УВЕК.301733.SL004-01 | |
| 27,2 | Направляющая в сборе | УВЕК.301733.SL004 | |

Комплект полки
УВЕК.469553.SL0011

| Позиция | Наименование | Обозначение |
|---------|--------------------------|-----------------|
| 1 | Крышка | УВЕК.745422.119 |
| 2 | Винт | DIN 7985 M4x10 |
| 3 | Шайба | DIN 6798 A4,3 |
| 4 | Шайба | DIN 125 A4,3 |
| 5 | Холодильный агрегат | Rivacold 7873 |
| 6 | Кронштейн вентиляторов | УВЕК.301561.118 |
| 7 | Вентилятор | A2123-HST/M5GN |
| 8 | Винт | DIN 7985 M3x50 |
| 9 | Шайба | DIN 9021 A3,2 |
| 10 | Гайка | DIN 985 M3 |
| 11 | Полка испарителя в сборе | УВЕК.301425.101 |
| 11,1 | Поддон испарителя | УВЕК.744512.102 |
| 11,2 | Трубка | УВЕК.711231.101 |



Комплект холодильного агрегата